

IT **ATTENZIONE!** Prima di effettuare qualsiasi operazione sull'unità, leggere con attenzione questo manuale e conservarlo accuratamente per riferimenti futuri. Contiene informazioni importanti riguardo l'installazione, l'uso e la manutenzione dell'unità. I prodotti a cui questo manuale si riferisce sono conformi alle direttive della Comunità Europea e pertanto recano la sigla CE. Nel eseguire qualsiasi intervento attenersi scrupolosamente a tutte le normative (in materia di sicurezza) vigenti nel paese di utilizzo. Prima di iniziare qualsiasi operazione di manutenzione o pulizia sull'unità togliere la tensione dalla rete di alimentazione e assicurarsi che la temperatura delle parti non possa provocare ustioni. **Le operazioni di collegamento alla rete di distribuzione dell'energia elettrica devono essere effettuate da un installatore elettrico qualificato.** Verificare che frequenza e tensione della rete corrispondono alla frequenza ed alla tensione per cui l'unità è predisposta, indicate sulla targhetta dei dati elettrici. Evitare che nell'unità penetrino liquidi infiammabili, acqua o oggetti metallici. Non smontare e non apportare modifiche all'unità. Il costruttore declina ogni responsabilità per le possibili inesattezze contenute nel presente opuscolo stampato ad errori di trascrizione o stampa. Si riserva inoltre il diritto di apportare al prodotto quelle modifiche che ritiene utili o necessarie, senza pregiudicare le caratteristiche essenziali. Il costruttore declina ogni e qualsiasi responsabilità qualora non venissero strettamente osservate le norme contenute in questo manuale. Il costruttore declina ogni responsabilità per danni diretti ed indiretti causati da errata installazione, manutenzione, cattiva manutenzione, imperizia nell'uso. Il prodotto è coperto da garanzia in base alle vigenti normative.

GB **WARNING!** Before carrying out any operations with the unit, carefully read this instruction manual and keep it with care for future reference. It contains important information about the installation, usage and maintenance of the unit. The products referred to in this manual conform to the European Community Directives and are therefore marked with CE. When carrying out any work, always comply scrupulously with all the regulations (particularly regarding safety) currently in force in the country in which the fixture is being used. Before starting any maintenance work or cleaning the unit, cut off power from the main supply and make certain that the temperature of the components cannot cause burns. **The connection to the main network of electric distribution must be carried out by a qualified electrical installer.** Check that the main frequency and voltage correspond to those for which the unit is designed as given on the electrical data label. Make certain that no inflammable liquids, water or metal objects enter the fixture. Do not dismantle or modify the fixture. The manufacturer declines every responsibility for possible mistakes contained in this booklet imputable to printing or transcription errors. It also reserves the right to bring changes to the product if needed without or necessary without jeopardizing the essential characteristics. The manufacturer declines any and every responsibility if the instructions printed brought in this manual are not strictly observed. The manufacturer declines any responsibility for damages caused directly or indirectly due to erroneous assembly, tampering, bad maintenance, lack of skill. The guarantee covers the fixture in compliance with existing regulations.

FR **ATTENTION!** Avant d'effectuer des opérations avec l'appareil, lisez attentivement ce manuel d'instruction et le garder avec soin pour référence future. Il contient des informations importantes sur l'installation, l'utilisation et la maintenance de l'unité. Les produits mentionnés dans le présent manuel sont conformes aux Directives Communauté européenne et portent donc le symbole CE. Lors de la réalisation des travaux, toujours respecter scrupuleusement toutes les réglementations (particulièrement en ce qui concerne safety) actuellement en vigueur dans le pays dans l'appareil de Vich utilisé. Avant de commencer les travaux d'entretien ou de nettoyage de l'appareil, coupez l'alimentation de l'alimentation principale et assurez-vous que la température des composants ne peut pas causer des brûlures. **La connexion au réseau principal de distribution d'électricité doit être effectuée par un électricien qualifié.** Vérifiez que la fréquence principale et la tension correspondent à ceux pour which l'unité est conçue comme indiqué sur l'étiquette des données électriques. Assurez-vous qu'aucun des objets inflammables, l'eau ou des mélanges inflammables n'entrent dans le luminaire. Ne pas démonter ou modifier l'appareil. Le fabricant décline toutes responsabilités pour les possibles inexactitudes contenues dans cet opuscule imputable à erreurs de transcriptions ou imprimées. Il réserve le droit d'apporter à ses produits les modifications que étienne utile ou nécessaires, sans préjudicier les caractéristiques essentielles. Le fabricant décline toutes responsabilités au cas auquel les normes contenues dans cet opuscule e soient strictement respectées. Le fabricant décline toute responsabilités concernant des dégats directs ou indirects provoqués par une installation erronée, altération, mauvais entretien, inexpérience lorsde l'utilisation. La garantie couvre l'appareil en conformité avec la réglementation en vigueur.

DE **WARNUNG!** Vor jedem Eingriff mit dem Gerät, lesen Sie diese Betriebsanleitung und halten Sie sie mit der Heilung für die Zukunft. Sie enthält wichtige Informationen über die Installation, Nutzung und Wartung des Gerätes. Die Produkte in dieser Bedienungsanleitung entsprechen den Richtlinien der Gemeinschaft europäischer und sind daher mit CE Zeichen. Bei allen Arbeiten, immer gewissenhaft erfüllen alle Vorschriften (besonders in Bezug auf safety) derzeit in dem Land, in wch die Befestigung der verwendet wird. Vor Beginn von Wartungs-oder Reinigungsarbeiten am Gerät abgeschnittene Leistung von der Hauptversorgung und stellen Sie sicher, dass die Temperatur der Komponenten kann zu Verbrennungen führen. Der Anschluss an das Hauptnetz der Elektroverteilung muss von einem kompetenten Elektrinstallateur ausgeführt werden. Überprüfen Sie, dass das Haupt Frequenz und Spannung mit denen für wch das Gerät ist so konzipiert, wie auf dem Typenschild angegebenen entsprechen. Stellen Sie sicher, dass keine brennbaren Flüssigkeiten, Wasser oder Metallgegenstände in das Gerät. Nicht zerlegen oder verändern Sie das Gerät. Er Hersteller lehnt jegliche Verantwortung für mögliche inexakte Angaben durch schreibedor Druckfehler in diesem handbuch AB. r Behält sich ausserdem das recht vor, am produkt änderungen vorzunehmen, die er für passend oder notwendig hält, ohne dass dadurch seine wesentlichen eigenschaften verändert Werden. Er hersteller lehnt jegliche verantwortung ab, wenn die in dieser betriebs-anleitung enthaltenen vorschriften nicht genauestens eingehalten werden. Er hersteller lehnt jegliche Haftung für direkte oder indirekte schäden ab, die durch falsche aufstellung, handhabung, schlechte wartung, unsachgemässen gebrauch verursacht werden. Die Garantie erstreckt sich das Gerät in Übereinstimmung mit den bestehenden vorschriften.

ES **ADVERTENCIA!** Antes de realizar cualquier operación con la unidad, lea atentamente este manual de instrucciones y guárdelo con cura para referencia futura. Contiene información importante sobre la instalación, el uso y maintenance de la unidad. Los productos mencionados en este manual se ajustan a las Directivas Comunitarias y están marcados con el tanto de la CE. Al llevar a cabo cualquier trabajo, siempre cumplir escrupulosamente con todas las regulaciones (particularmente con respecto safety) actualmente en vigor en el país en wch el aparato de que se utiliza. Antes de iniciar cualquier trabajo de mantenimiento o de limpiar la unidad, desconecte el aparato de la alimentación de que la temperatura de los componentes no pueste causar quemaduras. **La conexión a la red principal de distribución eléctrica debe ser realizada por un instalador eléctrico calificado.** Compruebe que la frecuencia principal y la tensión se corresponden con los de wch la unidad está diseñada como figura en la etiqueta de datos eléctricos. Asegúrese de que no hay líquidos, agua o metal objetos inflamables entren en el aparato. No desmonte ni modifique el aparato. El fabricante declina cualquier responsabilidad por las posibles incorrecciones contenidas en el presente manual debidas a errores de transcripción o impresión. El fabricante se reserva, además, el derecho de modificar el producto, como cree necesario, sin variar las características esenciales del mismo. El fabricante declina cualquier responsabilidad en caso de que no se respeten estrictamente las instrucciones ilustradas en el presente manual también declina cualquier responsabilidad por los posibles daños, directos e indirectos, debidos a una incorrecta instalación, manipulaciones indebidas, mantenimiento insuficiente y uso inexacto. La garantía cubre el accesorio en el cumplimiento de la normativa vigente.

IT **INFORMAZIONE AGLI UTENTI:** in attuazione delle Direttive 2002/95/CE, 2002/96/CE e 2003/108/CE, relative alla riduzione dell'uso di sostanze pericolose nelle apparecchiature elettriche ed elettroniche, nonché allo smaltimento dei rifiuti. Il simbolo del cassonetto barrato riportato sull'apparecchiatura o sulla confezione indica che il prodotto alla fine della propria vita utile deve essere raccolto separatamente dagli altri rifiuti. La raccolta differenziata delle presente apparecchiatura giunta a fine vita è organizzata e gestita dal produttore. L'utente che vorrà disfarsi della presente apparecchiatura dovrà quindi contattare il produttore e seguire il sistema che questo ha adottato per consentire la raccolta separata dell'apparecchiatura giunta a fine vita. L'adeguata raccolta differenziata per l'uso successivo dell'apparecchiatura dismessa al riciclaggio, al trattamento o allo smaltimento ambientale compatibile contribuisce ad evitare possibili effetti negativi sull'ambiente e sulla salute e favorisce il risparmio e/o riciclo dei materiali di cui è composta l'apparecchiatura. Lo smaltimento abusivo del prodotto da parte del detentore comporta l'applicazione delle sanzioni previste dalla normativa vigente.

GB **INFORMATION FOR USERS:** in compliance with Directives 2002/95/EC, 2002/96/EC and 2003/108/EC concerning the reductions in use of hazardous substances in electrical and electronic appliances, as well as waste disposal. The symbol shown above, if placed on the product or on its packaging, indicates that the product must be collected separately from other waste at the end of its life cycle. Separate collection of this appliance at the end of its life cycle is organized and managed by the manufacturer and follows the established procedure implemented by the manufacturer to allow separate collection of the appliance that has reached the end of its life cycle. Proper separate collection for the purpose or onwarding the decommissioned appliance to environmentally friendly recycling, treatment and disposal aids in avoiding possible negative effects on the environment and health, and favours re-use and/or re-cycling of the materials that comprise the appliance. Abusive disposal of the product by the holder will result in the applications of administrative sanctions as set forth by current standards.

FR **INFORMATION AUX UTILISATEURS:** application des Directives 2002/95/CE, 2002/96/CE et 2003/108/CE relatives à la limitation de l'utilisation de substances dangereuses dans les équipements électriques et électroniques et à l'élimination des déchets. Le symbole de la poubelle barrée apposé sur les équipements ou sur l'emballage indique qu'à la fin de la durée de vie du produit, il devra être éliminé séparément des autres déchets ménagers. La collecte différenciée de l'appareil usagé est organisée et gérée par le fabricant. L'utilisateur souhaitant se libérer de cet appareil devra donc contacter le fabricant et suivre le système adopté par celui-ci, afin de permettre la collecte séparée de l'appareil usagé. Le tri et la collecte séparée de l'appareil usagé vers le recyclage, le traitement et l'élimination compatible avec l'environnement contribue à éviter les effets néfastes sur l'environnement et la santé humaine, et favorise la réutilisation et/ou le recyclage des composants de l'appareil. L'élimination non conforme du produit de la part de l'utilisateur comporte l'application des sanctions administratives prévues par les normes en vigueur.

DE **VERBRAUCHERINFORMATION:** zur Anwendung der Richtlinien 2002/95/EG, 2002/96/EG und 2003/108/EG bezüglich der Reduzierung des Einsatzes gefährlicher Substanzen in elektrischen und elektronischen Geräten, sowie der Abfallbeseitigung. Das Symbol der durchgeschrichenen Mülltonne auf dem Gerät, bedeutet dass dieses Produkt, wenn es unbrauchbar geworden ist, getrennt vom übrigen Müll entsorgt werden muss. Die getrennte Entsorgung dieses nicht mehr brauchbaren Gerätes entlidenen möchte, sollte daher den Hersteller kontaktieren und dem vom Hersteller eingehenden System für die getrennte Verwertung des nicht mehr brauchbaren Gerätes folgen. Die geeignete getrennte Müllabfuhr für die Einleitung der nachfolgenden Wiederverwertung des unbrauchbaren Gerätes, sowie die Behandlung und umweltfreundliche Entsorgung tragen dazu bei, mögliche negative Auswirkungen auf die Umwelt und die Gesundheit zu vermeiden und unterstützen die Wiederverwertung und/oder das Recycling der Materialien aus denen sich das Gerät zusammensetzt. Die unzulässige Beseitigung des Produktes durch den Eigentümer führt zur Anwendung der Strafmaßnahmen, die von der gültigen Norm vorgesehen sind.

ES **INFORMACIÓN PARA LOS USUARIOS:** relacionada con las Directivas 2002/95/CE, 2002/96/CE y 2003/108/CE correspondientes a la reducción del uso de sustancias peligrosas en aparatos eléctricos y electrónicos y al desecho de sus desperdicios. El símbolo del cubo tachado que se da en el aparato o en su caja indica que el producto, al final de su ciclo de vida útil, se debe desecher por separado del resto de los residuos. La recogida diferenciada de este aparato, al final de su ciclo de vida, ha sido organizada y programada por el fabricante. Por lo tanto, el usuario que desee deshacerse de este aparato deberá ponerse en contacto con el fabricante y seguir las indicaciones que éste le dará para permitir la recogida por separado de este aparato que ha alcanzado el final de su ciclo de vida. La adecuada recogida diferenciada para manejar después el aparato a una central de reciclado, de tratamiento o de desecho compatible con el medio ambiente contribuye a evitar posibles efectos negativos sobre salud y sobre la salud, y favorece el reciclaje o la reutilización de los materiales de los que se compone el aparato. El desecho abusivo del producto por parte del propietario comporta la aplicación de las sanciones administrativas previstas por la normativa vigente.

Proiettore Fotovoltaico LED /LED Photovoltaic Floodlight



Protection Class



Impact Protection



Isolated Class



Pannello Solare
Solar Panel



Sens. Crepuscolare
Light sensor



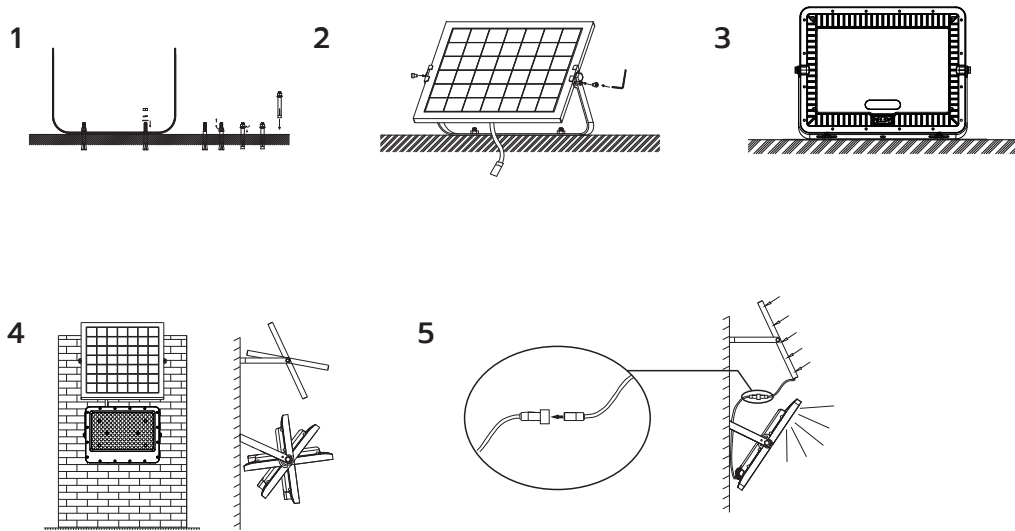
Autonomia 12h
12h Battery life

Volt Hertz voltage hertz	Watt power	Watt resi equivalence	Lumen lumen	Colore Luce (K) colour temp.	Codice product code
3.7 V/DC 5.000 mAh	2,5W	= 50W	400	4000K	SRSOL-509040
3.2 V/DC 10.000 mAh	5W	= 100W	800	4000K	SRSOL-1009040
3.2 V/DC 20.000 mAh	10W	= 200W	1800	4000K	SRSOL-2009040



Century Italia S.r.l.
Strada Tor Tre Ponti n.68
04100 - LATINA - ITALY
www.century-italia.com

**SIRIO SOLAR
CENTURY.**



IT - Installazione a muro e primo utilizzo

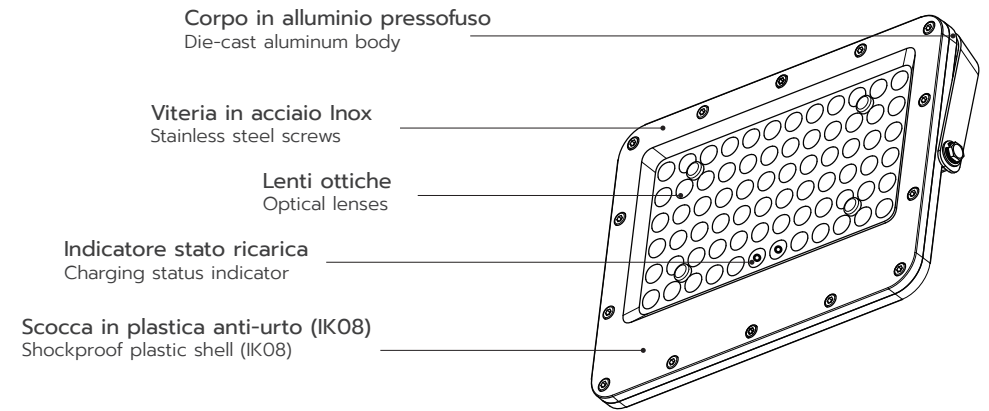
L'altezza di montaggio consigliata è di 3-4 metri.

- 1 Installare la staffa del pannello solare sulla superficie desiderata tramite l'utilizzo di tasselli e viti. È raccomandato di installare su superfici piane e stabili, con inclinazione di 10-15° e orientamento verso Sud. Evitare di installare nelle vicinanze di unità esterne di condizionatori, caloriferi o sistemi ad alta tensione.
- 2 Fissare il pannello fotovoltaico alla staffa montata.
- 3 Installare il proiettore sulla superficie desiderata tramite l'utilizzo di tasselli e viti. Tenere conto della lunghezza del cavo di 2m.
- 4 Regolare l'angolo del pannello solare e la direzione del proiettore secondo necessità.
- 5 Connettere il cavo del pannello al proiettore.
- 6 Lasciar caricare il prodotto per una giornata prima del primo utilizzo.
- 7 Il proiettore è dotato di un sistema di protezione della batteria durante i trasporti. Premere il tasto "WAKE UP" presente sul telecomando per attivare il prodotto la prima volta che se ne fa uso. Non sarà necessario utilizzare il tasto per gli utilizzi successivi.

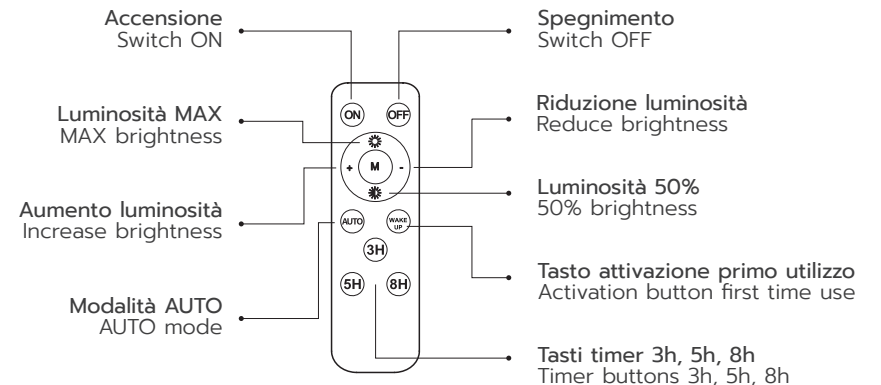
EN - Wall installation and first time use

Suggested installation height is 3-4 meters.

- 1 Install the solar panel bracket on the desired surface using stops and screws. It is recommended to install on flat and stable surfaces, with an inclination of 10-15° and orientation towards South. Avoid installing near outdoor units such as air conditioners, heaters or high voltage systems.
- 2 Fix the photovoltaic panel to the bracket just installed.
- 3 Install the floodlight on the desired surface using stops and screws. Keep in mind of the 2 meters long cable.
- 4 Adjust the angle of the photovoltaic panel and the direction of the floodlight as needed.
- 5 Connect the cable from the panel to the floodlight.
- 6 Leave the product charging at least for 1 day before first use.
- 7 Floodlight is equipped with a battery protection system during transport. Press the one-time-only "WAKE UP" button on the remote control to activate the product the first time it is used. It will not be necessary to use the button for subsequent uses.



Telecomando / Remote control



IT - Telecomando

Il proiettore viene governato esclusivamente dal telecomando fornito. Tramite i tasti ON e OFF si accende o spegne il dispositivo. Con i tasti + e - si regola l'intensità luminosa, mentre è possibile settare direttamente la luminosità massima con il tasto * e la luminosità al 50% con il tasto * . La modalità AUTO si attiva con il rispettivo tasto. Consiste nell'accensione automatica del proiettore al tramonto e lo spegnimento all'alba. Con i tasti 3H, 5H e 8H è possibile invece settare il timer di spegnimento. Il tasto "WAKE UP" dev'essere utilizzato solo una sola volta durante il primo utilizzo per attivare la batteria del prodotto.

EN - Remote control

The floodlight is controlled exclusively by the supplied remote control. Using the ON and OFF keys, the device is switched on or off. With the + and - buttons you can adjust the light intensity, while you can directly set the maximum brightness with the button * or brightness at 50% with the button * . AUTO mode is activated with the respective key: it automatically switches the floodlight on at sunset and switches it off at dawn. With the keys 3H, 5H and 8H it is possible to set the switch-off timer. The "WAKE UP" button must be used only once during the first use to activate the battery.