

INSTALLAZIONE/Installation

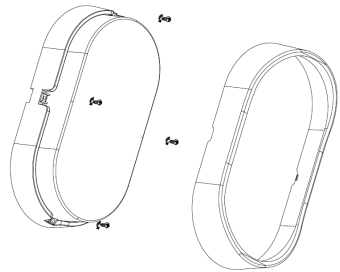
- IT** 1 - Aprire la base di montaggio (fig. 1)
2 - Montaggio a parete (fig. 2)
3 - Collegare il cavo di alimentazione al morsetto (fig. 3)
4 - Avvitare le viti

- GB** 1 - Open the installation base (fig 1)
2 - Wall mounting (fig 2)
3 - Connect the power cable into the terminal (fig 3)
4 - Install the screws

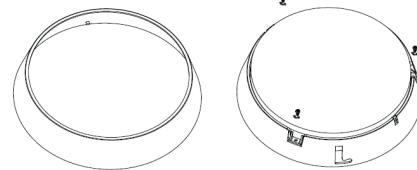
- FR** 1 - Ouvrir la base d'installation (fig. 1)
2 - Montage mural (fig. 2)
3 - Reliez le câble d'alimentation à la borne (fig. 3)
4 - Installer les vis

- DE** 1 - Installationsbasis öffnen (Abb. 1)
2 - Wandmontage (Abb. 2)
3 - Schließen Sie das Netzkabel an die Klemme an (Abb. 3)
4 - Schrauben einbauen

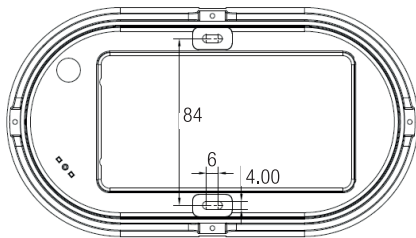
- ES** 1 - Abrir la base de montaje (fig 1)
2 - Montaje en pared (fig. 2)
3 - Conecte el cable de alimentación al terminal (fig. 3)
4 - Instale los tornillos



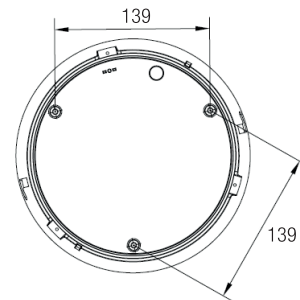
1



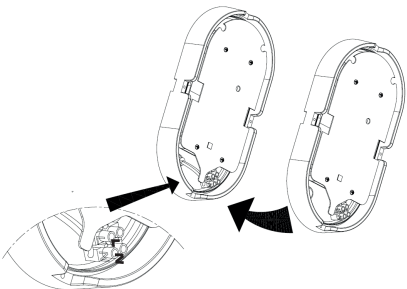
1



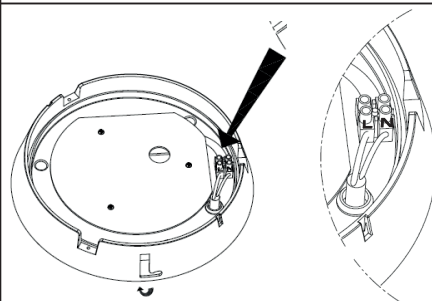
2



2



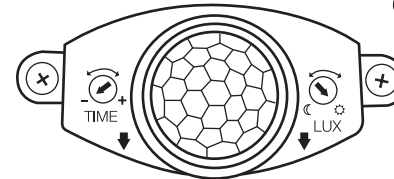
3



3

FUNZIONI DEL SENSORE / Sensor functions

Cod.: OSTONS-1421540 / OSTOBS-1421540 / OSTONPS-1421540 / OSTONBPS-1421540 / OSONS-1411940 / OSOBS-1411940



- IT** Distanza di rilevamento: max 10m (temperatura ambiente <22° C)
Campo di rilevamento: 90°
Illuminazione ambientale: 10-2000lx
Tensione di esercizio: 200-250V / AC
Frequenza: 50Hz
Tempo: 10s - 5min
Il quadrante LUX consente di impostare una tolleranza da 10 a 2000lx. Spostando il cursore su 'Sole ☀', il sensore PIR funzionerà tutto il giorno; spostando il cursore su 'Luna ☾', il sensore PIR funzionerà quando la luce ambiente è inferiore a 10lx.

Il selettore TIME consente di impostare il tempo di accensione dopo che il sensore è entrato in funzione. Spostando il cursore al minimo, la luce si spegnerà entro 10s (tolleranza 5s) dopo che le persone usciranno dall'area di rilevamento; spostando il cursore al massimo, la luce si spegnerà entro 5 minuti (tolleranza 1 minuto) dopo che le persone usciranno dall'area di rilevamento.

- GB** Detection distance: max 10m (ambient temperature <22° C)
Detection range: 90°
Ambient light: 10-2000lx
Operating voltage: 200-250V/AC
Frequency: 50Hz
Duty Time: 10s - 5min

The LUX dial allows setting the light fitting to 10-2000lx operation. Moving the slider to 'SUN', the PIR Sensor will work all day; moving the slider to 'MOON ☾', the PIR Sensor will work when the ambient lux is less than 10lx. The TIME dial allows setting of the light up time after the sensor reacted. Moving the slider to the minimum, the light will shut down within 10s (tolerance 5s) after people walk out of the sensing area; moving the slider to the maximum, the light will shut down within 5min (tolerance 1min) after people walk out of the sensing area.

- FR** Distance de détection: max 10 m (température ambiante <22 ° C)
Plage de détection: 90°
Lumière ambiante: 10-2000lx
Tension de fonctionnement: 200-250V / AC
Fréquence: 50 Hz
Duty Time: 10s - 5mins

La molette LUX vous permet de régler l'éclairage sur une opération 10-2000lx. En déplaçant le curseur sur 'SUN', le capteur PIR fonctionnera toute la journée; en déplaçant le curseur sur 'MOON ☾', le capteur PIR fonctionnera lorsque le lux ambiant est inférieur à 10lx.

La molette TIME vous permet de régler le temps d'activation après que le capteur a réagi. En déplaçant le curseur au minimum, la lumière s'éteindra dans les 10s (tolérance 5s) après que les gens sortent de la zone de détection; en déplaçant le curseur au maximum, la lumière s'éteint à moins de 5 minutes (tolérance 1 minute) après que les gens sortent de la zone de détection.

- DE** Erfassungsabstand: max 10m (Umgebungstemperatur <22 ° C)
Erfassungsbereich: 90°
Umgebungslicht: 10-2000lx
Betriebsspannung: 200-250V / AC
Frequenz: 50Hz
Duty Time: 10s - 5 Minuten

Mit dem LUX-Regler können Sie die Leuchte auf 10-2000lx einstellen. Bewegen Sie den Schieberegler auf 'SUN', der PIR Sensor arbeitet den ganzen Tag; Bewegen Sie den Schieberegler auf 'MOON ☾', der PIR Sensor funktioniert, wenn der Umgebungs-Lux weniger als 10lx ist.

Mit dem TIME-Regler können Sie die Blitzzeit einstellen, nachdem der Sensor reagiert hat. Bewegen Sie den Schieberegler auf das Minimum, das Licht schaltet sich innerhalb von 10s (Toleranz 5s), nachdem die Leute aus dem Erfassungsbereich gehen; Bewegen Sie den Schieberegler auf das Maximum, das Licht schaltet sich innerhalb von 5min (Toleranz 1min), nachdem die Leute aus dem Erfassungsbereich gehen.

- ES** Distancia de detección: máx 10m (temperatura ambiente <22 ° C)
Alcance de detección: 90°
Luz ambiental: 10-2000lx
Tensión de funcionamiento: 200-250V / AC
Frecuencia: 50Hz
Tiempo de servicio: 10s - 5mins

El dial LUX le permite ajustar la luminaria a una operación de 10-2000lx. Moviendo el control deslizante a 'SUN', el sensor PIR funcionará todo el día; moviendo el control deslizante a 'MOON ☾', el sensor PIR funcionará cuando el lux ambiente sea inferior a 10 lx.

El dial TIME le permite ajustar el tiempo de encendido después de que el sensor haya reaccionado. Al mover el control deslizante al mínimo, la luz se apagará en 10s (tolerancia 5s) después de que la gente salga del área de detección; moviendo el control deslizante al máximo, la luz se apagará en 5 minutos (tolerancia 1min) después de que la gente salga del área de detección.

IT **ATTENZIONE!** Prima di effettuare qualsiasi operazione sull'unità, leggere con attenzione questo manuale e conservarlo accuratamente per riferimenti futuri. Contiene informazioni importanti riguardo l'installazione, l'uso e la manutenzione dell'unità. I prodotti a cui questo manuale si riferisce sono conformi alle Direttive della Comunità europea e pertanto recano la sigla CE. Nell'assumere qualsiasi intervento attenersi scrupolosamente a tutte le normative (in materia di sicurezza) vigenti nel paese di utilizzo. Prima di iniziare qualsiasi operazione di manutenzione o pulizia sull'unità togliere la tensione della rete di alimentazione e assicurarsi che la temperatura delle parti non possa provocare ustioni. **Le operazioni di collegamento alla rete di distribuzione dell'energia elettrica devono essere effettuate da un installatore elettrico qualificato.** Verificare che frequenza e tensione della rete corrispondono alla frequenza ed alla tensione per cui l'unità è predisposta, indicate sulla targhetta dei dati elettrici. Evitare che nell'unità penetrino liquidi infiammabili, acqua o oggetti metallici. Non smontare e non apportare modifiche all'unità. Il costruttore declina ogni responsabilità per le possibili inesattezze contenute nel presente opuscolo: imputabili ad errori di trascrizione o stampa. Si riserva inoltre il diritto di apportare al prodotto quelle modifiche che ritiene utili o necessarie, senza pregiudicare le caratteristiche essenziali. Il costruttore declina ogni e qualsiasi responsabilità qualora non venissero strettamente osservate le norme contenute in questo manuale. Il costruttore declina ogni responsabilità per danni diretti ed indiretti causati da errata installazione, manutenzione, cattiva manutenzione, imperizia nell'uso. Il prodotto è coperto da garanzia in base alle vigenti normative.

GB **WARNING!** Before carrying out any operations with the unit, carefully read this instruction manual and keep it with care for future reference. It contains important information about the installation, usage and maintenance of the unit. The products referred to in this manual conform to the European Community Directives and are therefore marked with CE. When carrying out any work, always comply scrupulously with all the regulations (particularly regarding safety) currently in force in the country in which the fixture's being used. Before starting any maintenance work or cleaning the unit, cut off power from the main supply and make certain that the temperature of the components cannot cause burns. **The connection to the main network of electric distribution must be carried out by a qualified electrical installer.** Check that the main frequency and voltage correspond to those for which the unit is designed as given on the electrical data label. Make certain that no inflammable liquids, water or metal objects enter the fixture. Do not dismantle or modify the fixture. The manufacturer declines every responsibility for possible mistakes contained in this booklet: imputable to printing or transcription errors. It also reserves the right to bring changes to the product if retained useful or necessary without jeopardising the essential characteristics. The manufacturer declines any and every responsibility if the instructions printed brought in this manual are not strictly observed. The manufacturer declines any responsibility for damages caused directly or indirectly due to erroneous assembly, tampering, bad maintenance, lack of skill. The guarantee covers the fixture in compliance with existing regulations.

FR **ATTENTION!** Avant d'effectuer des opérations avec l'appareil, lisez attentivement ce manuel d'instruction et le garder avec soin pour référence future. Il contient des informations importantes sur l'installation, l'utilisation et la maintenance de l'unité. Les produits mentionnés dans le présent manuel sont conformes aux Directives Communauté européenne et portent donc le symbole CE. Lors de la réalisation des travaux, toujours respecter scrupuleusement toutes les réglementations (particulièrement en ce qui concerne safety) actuellement en vigueur dans le pays dans l'appareil de Vich utilisé. Avant de commencer les travaux d'entretien ou de nettoyage de l'appareil, coupez l'alimentation de l'alimentation principale et assurez-vous que la température des composants ne peut pas causer des brûlures. **La connexion au réseau principal de distribution d'électricité doit être effectuée par un électricien qualifié.** Vérifiez que la fréquence principale et la tension correspondent à ceux pour which l'unité est conçue comme indiqué sur l'étiquette des données électriques. Assurez-vous qu'aucun des objets liquides, l'eau ou des métaux inflammables n'entrent dans le luminaire. Ne pas démonter ou modifier l'appareil. Le fabricant décline toutes responsabilités pour les possibles inexactitudes contenues dans cet opuscule imputable à erreurs de transcriptions ou imprimeries. Il réserve le droit d'apporter à ses produits les modifications que, etienne utile ou nécessaires, sans préjudicier les caractéristiques essentielles. Le fabricant décline toutes responsabilités au cas auquel les normes contenues dans cet opuscule, e soient strictement respectées. Le fabricant décline toute responsabilités concernant des dégats directs ou indirects provoqués par une installation erronée, altération, mauvais entretien, inexpérience lors de l'utilisation. La garantie couvre l'appareil en conformité avec la réglementation en vigueur.

DE **WARNUNG!** Vor jedem Eingriff mit dem Gerät, lesen Sie diese Betriebsanleitung und halten Sie sie mit der Heilung für die Zukunft. Sie enthält wichtige Informationen über die Installation, Nutzung und Wartung des Gerätes. Die Produkte in dieser Bedienungsanleitung entsprechen den Richtlinien der Gemeinschaft europäischer und sind daher mit CE-Zeichen. Bei allen Arbeiten, immer gewissenhaft erfüllen alle Vorschriften (besonders in Bezug auf safety) derzeit in dem Land, in wch die Befestigung der verwendet wird. Vor Beginn von Wartungs- oder Reinigungsarbeiten am Gerät abgeschritten Leistung von der Hauptversorgung und stellen Sie sicher, dass die Temperatur der Komponenten kann zu Verbrennungen führen. Der Anschluss an das Hauptnetz der Elektroverteilung muss von einem kompetenten Elektriker auszuführen. Überprüfen Sie, dass das Haupt-Frequenz und Spannung mit denen für wch das Gerät ist so konzipiert, wie auf dem Typenschild angegebenen entsprechen. Stellen Sie sicher, dass keine brennbaren Flüssigkeiten, Wasser oder Metallgegenstände in das Gerät. Nicht zerlegen oder verändern Sie das Gerät. Er Hersteller lehnt jegliche Verantwortung für mögliche inexacte Angaben durch schreibfehler druckfehler in diesem handbuch AB. Behält sich ausserdem das recht vor, am produkt änderungen vorzunehmen, die er für passend oder notwendig hält, ohne dass dadurch seine wesentlichen eigenschaften verändert werden. Er hersteller lehnt jegliche verantwortung ab, wenn die in dieser betriebsanleitung enthaltenen vorschritten nicht genauestens eingehalten werden. Er hersteller lehnt jegliche Haftung für direkte oder indirekte schäden ab, die durch falsche aufstellung, handhabung, schlechte wartung, unsachgemässen gebrauch verursacht werden. Die garantie erstreckt sich das gerät in Übereinstimmung mit den bestehenden vorschritten.

ES **ADVERTENCIA!** Antes de realizar cualquier operación con la unidad, lea atentamente este manual de instrucciones y guárdelo con cura para referencia futura. Contiene información importante sobre la instalación, el uso y maintenance de la unidad. Los productos mencionados en este manual se ajustan a las Directivas Comunitarias y están marcados con el tanto de la CE. Al llevar a cabo cualquier trabajo, siempre cumplir escrupulosamente con todas las regulaciones (particularmente con respecto safety) actualmente en vigor en el país en wch el aparato de que se utiliza. Antes de iniciar cualquier trabajo de mantenimiento o de limpiar la unidad, desconecte el aparato de la alimentación principal y asegure de que la temperatura de los componentes no pueda causar quemaduras. **La conexión a la red principal de distribución eléctrica debe ser realizada por un instalador eléctrico calificado.** Compruebe que la frecuencia principal y la tensión se corresponden con las de wch la unidad está diseñada como figura en la etiqueta de datos eléctricos. Asegúrese de que no hay líquidos, agua o metal objetos inflamables entren en el aparato. No desmonte ni modifique el aparato. El fabricante declina cualquier responsabilidad por las posibles incorrecciones contenidas en el presente manual debidas a errores de transcripción o impresión. El fabricante se reserva, además, el derecho de modificar el producto, como cree necesario, sin variar las características esenciales del mismo. El fabricante declina cualquier responsabilidad en caso de que no se respeten estrictamente las instrucciones ilustradas en el presente manual también declina cualquier responsabilidad por los posibles daños, directos e indirectos, debidos a una incorrecta instalación, manipulaciones indebidas, mantenimiento insuficiente y/o inexacto. La garantía cubre el accesorio en el cumplimiento de la normativa vigente.

IT **INFORMAZIONE AGLI UTENTI** in attuazione delle Direttive 2002/95/CE, 2002/96/CE e 2003/108/CE, relative alla riduzione dell'uso di sostanze pericolose nelle apparecchiature elettriche ed elettroniche, nonché allo smaltimento dei rifiuti. Il simbolo del cassonetto barrato riportato sull'apparecchiatura o sulla confezione indica che il prodotto alla fine della propria vita utile deve essere raccolto separatamente dagli altri rifiuti. La raccolta differenziata della presente apparecchiatura giunta a fine vita è organizzata e gestita dal produttore. L'utente che vorrà disfarsi della presente apparecchiatura dovrà quindi contattare il produttore e seguire il sistema che questo ha adottato per consentire la raccolta separata dell'apparecchiatura giunta a fine vita. L'adeguata raccolta differenziata per l'uso successivo dell'apparecchiatura consentirà al riciclaggio, al trattamento e allo smaltimento ambientale compatibile, contribuendo ad evitare possibili effetti negativi sull'ambiente e sulla salute e favorendo il riutilizzo e/o riciclo dei materiali di cui è composta l'apparecchiatura. Lo smaltimento abusivo del prodotto da parte del detentore comporta l'applicazione delle sanzioni previste dalla normativa vigente.

GB **INFORMATION FOR USERS:** in compliance with Directives 2002/95/EC, 2002/96/EC and 2003/108/EC concerning the reductions in use of hazardous substances in electrical and electronic appliances, as well as waste disposal. The symbol shown above, if placed on the product or on its packaging, indicates that the product must be collected separately from other waste at the end of its life cycle. Separate collection of this appliance at the end of its life cycle is organized and managed by the manufacturer and follow the established procedure implemented by the manufacturer to allow separate collection of the appliance that has reached the end of its life cycle. Proper separate collection for the purpose or onwarding the decommissioned appliance to environmentally friendly recycling, treatment and disposal aids in avoiding possible negative effects on the environment and health, and favours re-use and/or recycling of the materials that comprise the appliance. Abusive disposal of the product by the holder will result in the applications of administrative sanctions as set forth be current standards.

FR **INFORMATION AUX UTILISATEURS:** application des Directives 2002/95/CE, 2002/96/CE et 2003/108/CE relatives à la limitation de l'utilisation de substances dangereuses dans les équipements électriques et électroniques et à l'information des déchets. Le symbole de la poubelle barrée apposé sur les équipements ou sur l'emballage indique qu'à la fin de la durée de vie du produit, il devra être éliminé séparément des autres déchets ménagers. La collecte différenciée de l'appareil usagé est organisée et gérée par le fabricant. L'utilisateur souhaitant se libérer de cet appareil devra donc contacter le fabricant et suivre le système adopté par celui-ci, afin de permettre la collecte séparée de l'appareil usagé. Le tri et la collecte séparée de l'appareil usagé vers le recyclage, le traitement et l'élimination compatible avec l'environnement contribue à éviter les effets néfastes sur l'environnement et la santé humaine, et favorise la réutilisation et/ou le recyclage des composants de l'appareil. L'élimination non conforme du produit de la part de l'utilisateur comporte l'application des sanctions administratives prévues par les normes en vigueur.

DE **VERBRAUCHERINFORMATION:** zur Anwendung der Richtlinien 2002/95/EG, 2002/96/EG und 2003/108/EG bezüglich der Reduzierung des Einsatzes gefährlicher Substanzen in elektrischen und elektronischen Geräten, sowie der Abfallbeseitigung. Das Symbol der durchgestrichenen Mülltonne auf dem Gerät, bedeutet dass dieses Produkt, wenn es unbrauchbar geworden ist, getrennt vom übrigen Müll entsorgt werden muss. Die getrennte Entsorgung dieses nicht mehr brauchbaren Gerätes entledigen möchte, sollte daher den Hersteller kontaktieren und dem vom Hersteller eingeführten System für die getrennte Verwertung des nicht mehr brauchbaren Gerätes folgen. Die geeignete getrennte Müllabfuhr für die Einleitung der nachfolgenden Wiederverwertung des unbrauchbaren Gerätes, sowie die Behandlung und umweltfreundliche Entsorgung tragen dazu bei, mögliche negative Auswirkungen auf die Umwelt und die Gesundheit zu vermeiden und unterstützen die Wiederverwendung und/oder das Recycling der Materialien aus denen sich das Gerät zusammensetzt. Die unzulässige Beseitigung des Produktes durch den Eigentümer führt zur Anwendung der Strafmaßnahmen, die von der gültigen Norm vorgesehen sind.

ES **INFORMACIÓN PARA LOS USUARIOS:** relacionada con las Directivas 2002/95/CE, 2002/96/CE y 2003/108/CE correspondientes a la reducción del uso de sustancias peligrosas en aparatos eléctricos y electrónicos y al desecho de sus desperdicios. El símbolo del cubo tachado que se da en el aparato o en su caja indica que el producto, al final de su ciclo de vida útil, se debe desecher por separado del resto de los residuos. La recogida diferenciada de este aparato, al final de su ciclo de vida, ha sido organizada y programada por el fabricante. Por lo tanto, el usuario que desee deshacerse de este aparato deberá ponerse en contacto con el fabricante y seguir las indicaciones que éste le dará para permitir la recogida por separado de este aparato que ha alcanzado el final de su ciclo de vida. La adecuada recogida diferenciada para manejar después el aparato a una central de reciclado, de tratamiento o de desecho compatible con el medio ambiente contribuye a evitar posibles efectos negativos sobre salud y favorece el reciclaje o la reutilización de los materiales de los que se compone el aparato. El desecho abusivo del producto por parte del propietario comporta la aplicación de las sanciones administrativas previstas por la normativa vigente.

Plafoniera LED / Led ceiling light



Protection Class

Volt Hertz	Apertura Fascio	Watt	Lm apparecchio	Lm sorgente	Colore	Colore Luce (K)	Sensore	Codice
voltage hertz	beam	power	lumen device	lumen source	color	colour temp.	sensor	product code
220-240VAC 50/60Hz	120°	14W	1000	1600	bianco	4000 K	✓	OSOB-1411940
					✓		OSOB-1421540	
220-240VAC 50/60Hz	120°	14W	1000	1600	nero	4000 K	✓	OSTOB-1421540
							✓	OSTOBP-1421540
							✓	OSON-1411940
							✓	OSONS-1411940
220-240VAC 50/60Hz	120°	14W	1000	1600	nero	4000 K	✓	OSTON-1421540
							✓	OSTONP-1421540
							✓	OSTONS-1421540
							✓	OSTONPS-1421540

Questi prodotti contengono una sorgente luminosa di classe di efficienza energetica E

These products contains a light source of energy efficiency class E.



Century Italia S.r.l.
Strada Tor Tre Ponti n.68
04100 - LATINA - ITALY
www.century-italia.com

