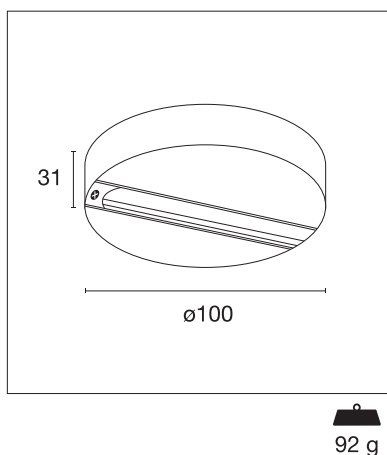


Plafoniera-binario per singolo faretto/Ceiling-track light for single spotlight

CARATTERISTICHE PRINCIPALI/Main Features

- IT** - Facile installazione - Scocca leggera in plastica - Adatto ad ogni apparecchio LED EURO TRACK.
APPLICAZIONI: Retail, centri commerciali, ambienti domestici, hotel, musei e ovunque occorra installare un apparecchio tracklight senza montare l'intero binario.
INDICAZIONI DI SICUREZZA: Prima di effettuare qualsiasi intervento su impianti elettrici, togliere l'alimentazione elettrica (fusibile/interruttore generale) e constatare l'effettiva assenza di tensione. L'installazione dell'apparecchio (in particolare all'impianto elettrico domestico) deve essere eseguita da personale specializzato abilitato ai sensi della normativa nazionale in materia di impianti.
- EN** - Easy installation - Lightweight plastic shell - Suitable for any EURO TRACK LED luminaire.
APPLICATIONS: Retail, shopping centers, domestic environments, hotels, museums and wherever a tracklight device needs to be installed without mounting the entire track.
SAFETY INSTRUCTIONS: Before carrying out any work on electrical systems, disconnect the power supply (fuse / main switch) and verify the actual absence of voltage. The installation of the appliance (in particular to the domestic electrical system) must be performed by qualified personnel in accordance with the national legislation on systems.
- FR** - Installation facile - Coque en plastique léger - Convient à tout luminaire LED EURO TRACK.
APPLICATIONS: Commerce de détail, centres commerciaux, environnements domestiques, hôtels, musées et partout où un dispositif d'éclairage sur rail doit être installé sans monter la piste entière.
CONSIGNES DE SÉCURITÉ: Avant d'effectuer tout travail sur les systèmes électriques, débranchez l'alimentation électrique (fusible / interrupteur principal) et vérifiez l'absence réelle de tension. L'installation de l'appareil (en particulier sur le système électrique domestique) doit être effectuée par du personnel qualifié conformément à la législation nationale sur les systèmes.
- DE** - Einfache Installation - Leichte Kunststoffschale - Geeignet für jede EURO TRACK LED-Leuchte.
ANWENDUNGEN: Einzelhandel, Einkaufszentren, Wohnumgebungen, Hotels, Museen und überall dort, wo ein Schienenlichtgerät installiert werden muss, ohne die gesamte Schiene zu montieren.
SICHERHEITSHINWEISE: Trennen Sie vor Arbeiten an elektrischen Anlagen die Stromversorgung (Sicherung / Hauptschalter) und überprüfen Sie, ob tatsächlich keine Spannung vorhanden ist. Die Installation des Geräts (insbesondere des Haushaltsnetzes) muss von qualifiziertem Personal gemäß den nationalen Rechtsvorschriften für Systeme durchgeführt werden.
- ES** - Fácil instalación - Carcasa de plástico ligero - Apto para cualquier luminaria LED EURO TRACK.
APLICACIONES: Minoristas, centros comerciales, entornos domésticos, hoteles, museos y donde sea que sea necesario instalar un dispositivo de iluminación en riel sin montar todo el riel.
INSTRUCCIONES DE SEGURIDAD: Antes de realizar cualquier trabajo en los sistemas eléctricos, desconecte la fuente de alimentación (fusible / interruptor principal) y verifique la ausencia real de voltaje. La instalación del aparato (en particular al sistema eléctrico doméstico) debe ser realizada por personal calificado de acuerdo con la legislación nacional sobre sistemas.

DIMENSIONI/Size

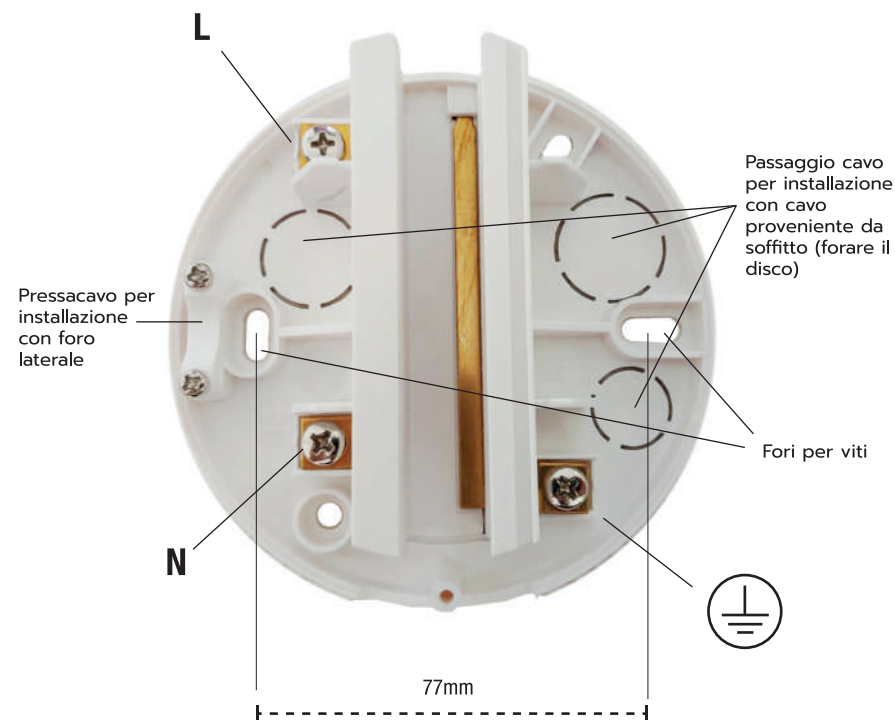


Plafoniera-binario per singolo faretto/Ceiling-track light for single spotlight

MONTAGGIO/Installation

- 1- Togliere la corrente spegnendo il quadro elettrico.
- 2- Separare la base dalla scocca e montarla a soffitto o a parete tramite stop e viti (non forniti).
- 3- Effettuare i collegamenti elettrici.
- 4- Rimontare la scocca.
- 5- Installare il prodotto desiderato nel vano a binario
- 6- Reinscrivere la corrente elettrica.

- 1- Turn the power off.
- 2- Separate the base from the body and mount it on the ceiling or wall with stops and screws (not supplied).
- 3- Make the electrical connections.
- 4- Reassemble the body.
- 5- Install the desired product in the rail compartment.
- 6- Switch on the electricity again.



Plafoniera-binario per singolo faretto / Ceiling-track light for single spotlight

IT ATTENZIONE! Prima di effettuare qualsiasi operazione sull'unità, leggere con attenzione questo manuale e conservarlo accuratamente per riferimenti futuri. Contiene informazioni importanti riguardo l'installazione, l'uso e la manutenzione dell'unità. I prodotti a cui questo manuale si riferisce sono conformi alle Direttive della Comunità Europea e pertanto recano la sigla CE. Non eseguire qualsiasi intervento attenersi scrupolosamente a tutte le normative (in materia di sicurezza) vigenti nel paese di utilizzo. Prima di iniziare qualsiasi operazione di manutenzione o pulizia sull'unità togliere la tensione dalla rete di alimentazione e assicurarsi che la temperatura delle parti non possa provocare ustioni. **Le operazioni di collegamento** alla rete di distribuzione dell'energia elettrica **devono essere effettuate da un installatore elettrico qualificato.** Verificare che frequenza e tensione della rete corrispondano alla frequenza ed alla tensione per cui l'unità è predisposta, indicate sulla targhetta dei dati elettrici. Evitare che nell'unità penetrino liquidi infiammabili, acqua o oggetti metallici. Non smontare e non apportare modifiche all'unità. Il costruttore declina ogni responsabilità per le possibili inesattezze contenute nel presente opuscolo impuntato ad errori di trascrizione o stampa. Si riserva inoltre il diritto di apportare al prodotto quelle modifiche che ritiene utili o necessarie, senza pregiudicare le caratteristiche essenziali. Il costruttore declina ogni e qualsiasi responsabilità qualora non venissero strettamente osservate le norme contenute in questo manuale. Il costruttore declina ogni responsabilità per danni diretti ed indiretti causati da errata installazione, manomissioni, cattiva manutenzione, imperizia nell'uso. Il prodotto è coperto da garanzia in base alle vigenti normative.

EN WARNING! Before carrying out any operations with the unit, carefully read this instruction manual and keep it with care for future reference. It contains important information about the installation, usage and maintenance of the unit. The products referred to in this manual conform to the European Community Directives and are therefore marked with CE. When carrying out any work, always comply scrupulously with all the regulations (particularly regarding safety) currently in force in the country in which the fixture is being used. Before starting any maintenance work or cleaning the unit, cut off power from the main supply and make certain that the temperature of the components cannot cause burns. **The connection** to the main network of electric distribution **must be carried out by a qualified electrical installer.** Check that the main frequency and voltage correspond to those for which the unit is designed as given on the electrical data label. Make certain that no inflammable liquids, water or metal objects enter the fixture. Do not dismantle or modify the fixture. The manufacturer declines every responsibility for possible mistakes contained in this booklet imputable to printing or transcription errors. It also reserves the right to bring changes to the product if retained useful or necessary without prejudicing the essential characteristics. The manufacturer declines any and every responsibility if the instructions printed therein are not strictly observed. The manufacturer declines any responsibility for damages caused directly or indirectly due to erroneous assembly, tampering, bad maintenance, lack of skill. The guarantee covers the fixture in compliance with existing regulations.

FR ATTENTION! Avant d'effectuer des opérations avec l'appareil, lisez attentivement ce manuel d'instruction et le garder avec soin pour référence future. Il contient des informations importantes sur l'installation, l'utilisation et la maintenance de l'unité. Les produits mentionnés dans le présent manuel sont conformes aux Directives Communautaires européennes et portent donc le symbole CE. Lors de la réalisation des travaux, toujours respecter scrupuleusement toutes les réglementations (particulièrement en ce qui concerne safety) actuellement en vigueur dans le pays dans l'appareil de Wich utilisé. Avant de commencer les travaux d'entretien ou de nettoyage de l'appareil, coupez l'alimentation de l'alimentation principale et assurez-vous que la température des composants ne peut pas causer des brûlures. **La connexion au réseau principal de distribution d'électricité doit être effectuée par un électricien qualifié.** Vérifiez que la fréquence principale et la tension correspondent à ceux pour which l'unité est conçue comme indiqué sur l'étiquette des données électriques. Assurez-vous qu'aucun des objets liquides, l'eau ou des métaux inflammables entrent dans le luminaire. Ne pas démonter ou modifier l'appareil. Le fabricant décline toutes responsabilités pour les possibles inexactitudes contenues dans cet opuscule imputable à erreurs de transcriptions ou imprimées. Il réserve le droit d'apporter à ses produits les modifications que, etienne utile ou nécessaires, sans préjudicier les caractéristiques essentielles. Le fabricant décline toutes responsabilités au cas auquel les normes contenues dans cet opuscule se soient strictement respectées. Le fabricant décline toute responsabilité concernant des dégâts directs ou indirects provoqués par une installation erronée, altération, mauvais entretien, inexpérience lors de l'utilisation. La garantie couvre l'appareil en conformité avec la réglementation en vigueur.

DE WARNUNG! Vor jedem Eingriff mit dem Gerät, lesen Sie diese Betriebsanleitung und halten Sie sie mit der Heilung für die Zukunft. Sie enthält wichtige Informationen über die Installation, Nutzung und Wartung des Gerätes. Die Produkte in dieser Bedienungsanleitung entsprechen den Richtlinien der Gemeinschaft europäischer und sind daher mit CE-Zeichen. Bei allen Arbeiten, immer gewissenhaft erfüllen alle Vorschriften (besonders in Bezug auf safety) derzeit in dem Land, in wch die Befestigung der verwendet wird. Vor Beginn von Wartungs-oder Reinigungsarbeiten am Gerät abgeschnitten Leistung von der Hauptversorgung und stellen Sie sicher, dass die Temperatur der Komponenten kann zu Verbrennungen führen. Der Anschluss an das Hauptnetz der Elektroverteilung muss von einem kompetenten Elektriker durchgeführt werden. Überprüfen Sie, dass das Haupt Frequenz und Spannung mit denen für wch das Gerät ist so konzipiert, wie auf dem Typenschild angegeben entsprechen. Stellen Sie sicher, dass keine brennbaren Flüssigkeiten, Wasser oder Metallgegenstände in das Gerät. Nicht zerlegen oder verändern Sie das Gerät. Er hersteller lehnt jegliche Verantwortung für mögliche in exakte Angaben durch schreibender druckfehler in diesem handbuch ab, r Behält sich ausserdem das recht vor, am produkt änderungen vorzunehmen, die er für passend oder notwendig hält, ohne dass dadurch seine wesentlichen eigenschaften verändert werden. Er hersteller lehnt jegliche verantwortung ab, wenn die in dieser betriebs-anleitung enthaltenen vorschritten nicht genauestens eingehalten werden. Er hersteller lehnt jegliche Haftung für direkte oder indirekte schäden ab, die durch falsche aufstellung, handhabung, schlechte wartung, unsachgemässen gebrauch verursacht werden. Die garantie erstreckt sich das gerät in Übereinstimmung mit den bestehenden vorschritten.

ES ADVERTENCIA! Antes de realizar cualquier operación con la unidad, lea atentamente este manual de instrucciones y guárdelo con cura para referencia futura. Contiene información importante sobre la instalación, el uso y maintenance de la unidad. Los productos mencionados en este manual se ajustan a las Directivas Comunitarias y están marcados con el tanto de la CE. Al llevar a cabo cualquier trabajo, siempre cumplir escrupulosamente con todas las regulaciones (particularmente con respecto safety) actualmente en vigor en el país en el wch el aparato de que se utiliza. Antes de iniciar cualquier trabajo de mantenimiento o de limpiar la unidad, desconecte el aparato de la alimentación principal y asegurese de que la temperatura de los componentes no puede causar quemaduras. **La conexión a la red principal de distribución eléctrica debe ser realizada por un instalador eléctrico calificado.** Compruebe que la frecuencia principal y la tensión se corresponden con los de wch la unidad está diseñada como figura en la etiqueta de datos eléctricos. Asegúrese de que no hay líquidos, agua o metal objetos inflamables entren en el aparato. No desmonte ni modifique el aparato. El fabricante declina cualquier responsabilidad por las posibles incorrecciones contenidas en el presente manual debidas a errores de transcripción o impresión. El fabricante se reserva, además, el derecho de modificar el producto, como cree necesario, sin variar las características esenciales del mismo. El fabricante declina cualquier responsabilidad en caso de que no se respeten estrechamente las instrucciones ilustradas en el presente manual también declina cualquier responsabilidad por los posibles daños, directos e indirectos, debidos a una incorrecta instalación, manipulaciones indebidas, mantenimiento insuficiente y uso inexacto. La garantía cubre el accesorio en el cumplimiento de la normativa vigente.

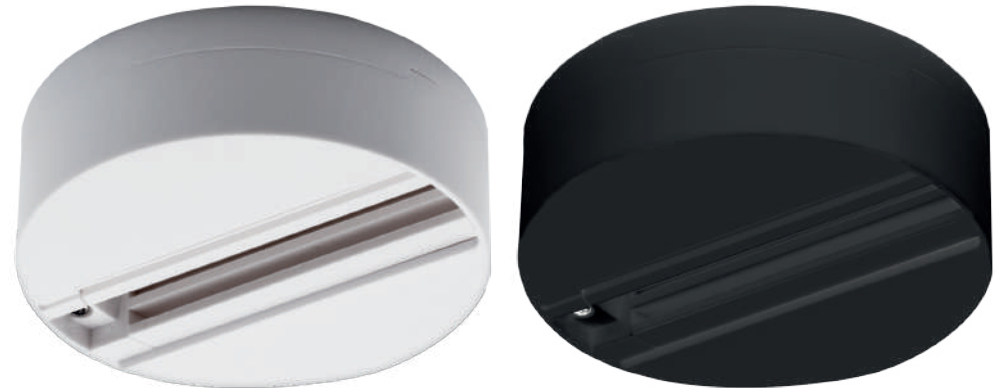
IT INFORMAZIONE AGLI UTENTI: in attuazione della Direttiva 2002/95/CE, 2002/96/CE e 2003/108/CE, relative alla riduzione dell'uso di sostanze pericolose nelle apparecchiature elettriche ed elettroniche, nonché alla smaltimento dei rifiuti. Il simbolo del cassonetto barrato riportato sull'apparecchiatura o sulla confezione indica che il prodotto alla fine della propria vita utile deve essere raccolto separatamente dagli altri rifiuti. La raccolta differenziata della presente apparecchiatura giunta a fine vita è organizzata e gestita dal produttore. L'utente che vorrà disfarsi della presente apparecchiatura dovrà quindi contattare il produttore e seguire il sistema che questo ha adottato per consentire la raccolta separata dell'apparecchiatura giunta a fine vita. L'adeguata raccolta differenziata per l'uso successivo dell'apparecchiatura dismessa al riciclaggio, al trattamento e allo smaltimento ambientale compatibile contribuisce ad evitare possibili effetti negativi sul ambiente e sulla salute e favorisce il risparmio e/o riciclo dei materiali di cui è composta l'apparecchiatura. Lo smaltimento abusivo del prodotto da parte del detentore comporta l'applicazione delle sanzioni previste dalla normativa vigente.

EN INFORMATION FOR USERS: in compliance with Directives 2002/95/EC, 2002/96/EC and 2003/108/EC concerning the reductions in use of hazardous substances in electrical and electronic appliances, as well as waste disposal. The symbol shown above, if placed on the product or on its packaging, indicates that the product must be collected separately from other waste at the end of its life cycle. Separate collection of this appliance at the end of its life cycle is organized and managed by the manufacturer and follow the established procedure implemented by the manufacturer to allow separate collection of the appliance that has reached the end of its life cycle. Proper separate collection for the purpose or forwarding the decommissioned appliance to environmentally friendly recycling, treatment and disposal aids in avoiding possible negative effects on the environment and health, and favours re-use and/or recycling of the materials that comprise the appliance. Abusive disposal of the product by the holder will result in the applications of administrative sanctions as set forth by current standards.

FR INFORMATION AUX UTILISATEURS: application des Directives 2002/95/CE, 2002/96/CE et 2003/108/CE relatives à la limitation de l'utilisation de substances dangereuses dans les équipements électriques et électroniques et à l'élimination des déchets. Le symbole de la poubelle barrée apposé sur les équipements ou sur l'emballage indique qu'à la fin de la durée de vie du produit, il devra être éliminé séparément des autres déchets ménagers. La collecte différenciée de l'appareil usagé est organisée et gérée par le fabricant. L'utilisateur souhaitant se libérer de cet appareil devra donc contacter le fabricant et suivre le système adopté par celui-ci, afin de permettre la collecte séparée de l'appareil usagé. Le tri et la collecte séparée de l'appareil usagé vers le recyclage, le traitement et l'élimination compatible avec l'environnement, contribue à éviter les effets néfastes sur l'environnement et la santé humaine, et favorise la réutilisation et/ou le recyclage des composants de l'appareil. L'élimination non conforme du produit de la part de l'utilisateur comporte l'application des sanctions administratives prévues par les normes en vigueur.

DE VERBRAUCHERINFORMATION: zur Anwendung der Richtlinien 2002/95/EG, 2002/96/EG und 2003/108/EG bezüglich der Reduzierung des Einsatzes gefährlicher Substanzen in elektrischen und elektronischen Geräten, sowie der Abfallbeseitigung. Das Symbol der durchgestrichenen Mülltonne auf dem Gerät, bedeutet das dieses Produkt, wenn es unbrauchbar geworden ist, getrennt vom übrigen Müll entsorgt werden muss. Die getrennte Entsorgung dieses nicht mehr brauchbaren Gerätes entfallen möchte, sollte daher den Hersteller kontaktieren und dem vom Hersteller eingerichteten System für die getrennte Verwertung des nicht mehr brauchbaren Gerätes folgen. Die geeignete getrennte Müllabfuhr für die Einleitung der nachfolgenden Wiederverwertung des unbrauchbaren Gerätes, sowie die Behandlung und umweltfreundliche Entsorgung tragen dazu bei, mögliche negative Auswirkungen auf die Umwelt und die Gesundheit zu vermeiden und unterstützen die Wiederverwendung und/oder das Recycling der Materialien aus denen sich das Gerät zusammensetzt. Die unzulässige Beseitigung des Produktes durch den Eigentümer führt zur Anwendung der Strafmaßnahmen, die von der gültigen Norm vorgehben sind.

ES INFORMACIÓN PARA LOS USUARIOS: relacionada con las Directivas 2002/95/CE, 2002/96/CE y 2003/108/CE, correspondientes a la reducción del uso de sustancias peligrosas en aparatos eléctricos y electrónicos y al desecho de sus desperdicios. El símbolo del cubo tachado que se da en el aparato o en su caja indica que el producto, al final de su ciclo de vida útil, se debe desecher por separado del resto de los residuos. La recogida diferenciada de este aparato, al final de su ciclo de vida, ha sido organizada y programada por el fabricante. Por lo tanto, el usuario que desee deshacerse de este aparato deberá ponerse en contacto con el fabricante y seguir las indicaciones que éste le dará para permitir la recogida por separado de este aparato que ha alcanzado el final de su ciclo de vida. La adecuada recogida diferenciada para mandar después el aparato a una central de reciclado, de tratamiento o de desecho compatible con el medio ambiente contribuye a evitar posibles efectos negativos sobre aquél y sobre la salud y favorece el reciclaje o la reutilización de los materiales de los que se compone el aparato. El desecho abusivo del producto por parte del propietario comporta la aplicación de las sanciones administrativas previstas por la normativa vigente.



(IP20) Protection Class
(I) Isolated Class

Cod Prodotto	Volt/Hertz	Misure ø x h mm	Peso gr
BNRPT-BI	220-240V/AC 50/60Hz	100x31	92
BNRPT-NE	220-240V/AC 50/60Hz	100x31	92



Century Italia S.r.l.
Strada Tor Tre Ponti n.68
04100 - LATINA - ITALY
www.century-italia.com

